

eSCHLOSS

eSCH100-R, eSCH100-L, eSCH100-RA, eSCH100-LA

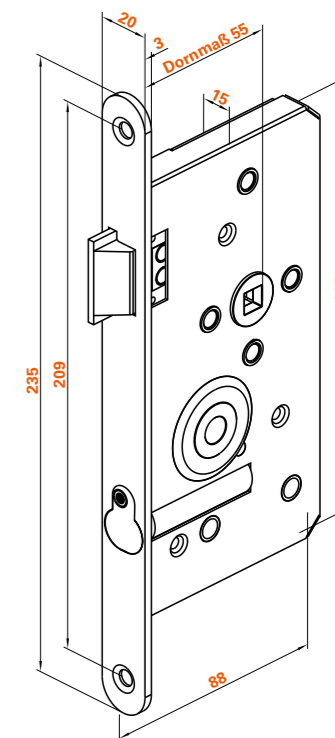
Elektronisches Türschloss

- elektronisches Schloss für Holzinrentüren im Wohnbereich
- Stromversorgung über intern eingebaute Batterie
- zwei Betriebsmodi: Hotelmodus (Öffnung für 4 Sekunden) und Büromodus (dauerhafte Öffnung)
- Panikfunktion: von der Innenseite immer zu öffnen
- akustische Rückmeldung
- bis zu 90 Transponder oder Zutrittskarten anmeldbar
- nachrüstbar



ARTIKEL-NR.	TYP	ARTIKEL-BEZEICHNUNG
1002-000001	eSCH100-R	eSCHLOSS DIN-Rechts , einwärts
1002-000002	eSCH100-L	eSCHLOSS DIN-Links , einwärts
1002-000003	eSCH100-RA	eSCHLOSS DIN-Rechts , auswärts
1002-000004	eSCH100-LA	eSCHLOSS DIN-Links , auswärts

TECHNISCHE DATEN	
Versorgungsspannung	7,2 V Batterie, 1,2 Ah
Standby Verbrauch	< 100 nA
RFID-Frequenz	125 kHz
zulässiges Türgewicht	bis 100 kg
Dornmaß	55 mm
Stulpbreite	20 mm
Stulptiefe	3 mm
Bohrungsabstand Stulp	209 mm
Einstecktiefe	88 mm
Temperaturbereich	+8 °C und +35 °C



**MADE IN
GERMANY**