

eSCHLOSS

eSCH200-R, eSCH200-L, eSCH200-RA, eSCH200-LA

Elektronisches Universal-Türschloss nicht nur für WC-Türen

- elektronisches Universalschloss für z. B. WC-Türen im Wohnbereich
- Stromversorgung über intern eingebaute Batterie
- von der Innenseite immer zu öffnen
- von der Außenseite nur zu öffnen, wenn das WC frei ist, bzw. im Notfall mit einer „Zutrittskarte“
- visuelle und akustische Rückmeldung auf der Innenseite
- per Tastendruck die Tür verriegeln (funktioniert ohne RFID-Karte oder Transponder)
- nachrüstbar



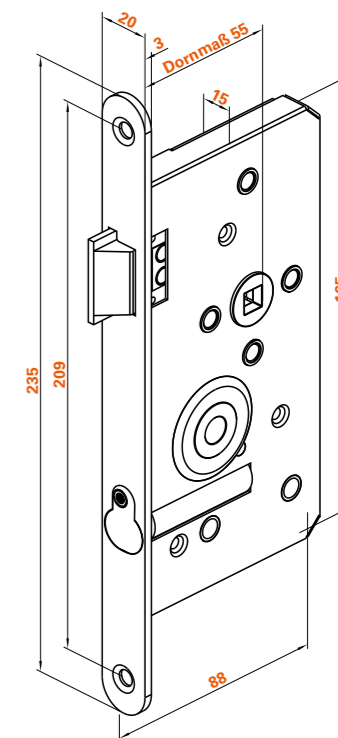
Statusmeldung: FREI



Statusmeldung: BESETZT

ARTIKEL-NR.	TYP	ARTIKEL-BEZEICHNUNG
1002-000005	eSCH200-R	eSCHLOSS UNI DIN-Rechts , einwärts
1002-000006	eSCH200-L	eSCHLOSS UNI DIN-Links , einwärts
1002-000007	eSCH200-RA	eSCHLOSS UNI DIN-Rechts , auswärts
1002-000008	eSCH200-LA	eSCHLOSS UNI DIN-Links , auswärts

TECHNISCHE DATEN	
Versorgungsspannung	7,2 V Batterie, 1,2 Ah
Standby Verbrauch	< 100 nA
RFID-Frequenz	125 kHz
zulässiges Türgewicht	bis 100 kg
Dornmaß	55 mm
Stulpbreite	20 mm
Stulptiefe	3 mm
Bohrungsabstand Stulp	209 mm
Einstecktiefe	88 mm
Temperaturbereich	+8 °C und +35 °C



**MADE IN
GERMANY**