

eWickler Maxi

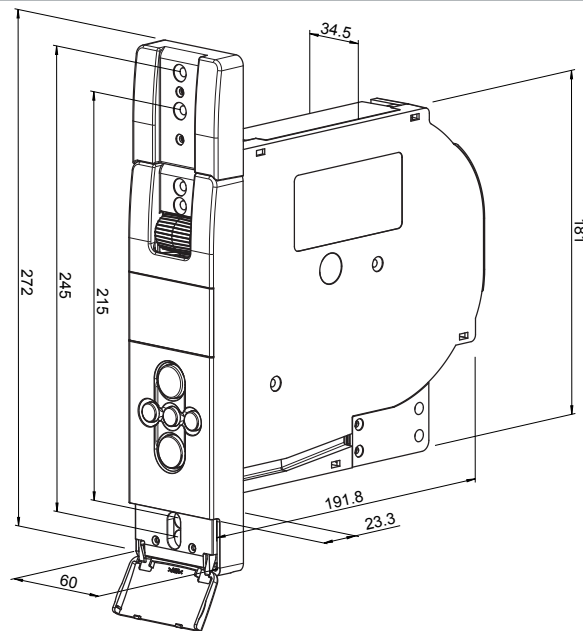
Comfort eW825, eW845-F

Zulässige Rolladenfläche Maxi-Gerät eW825, eW845-F:

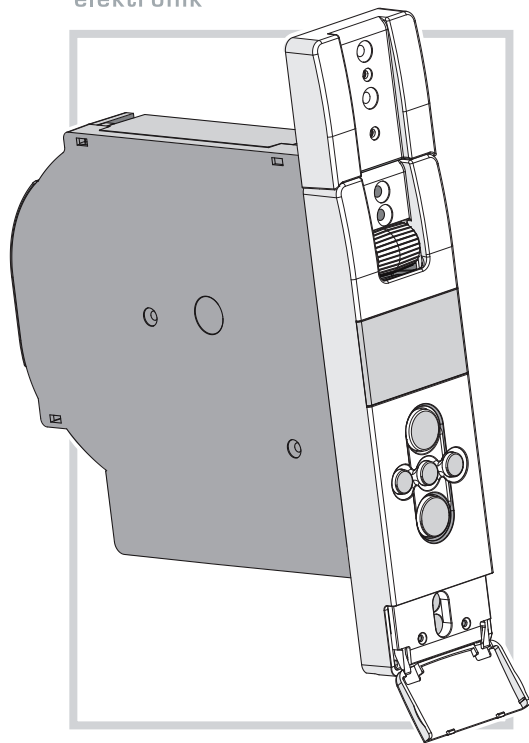
Rolladentyp:	Gewicht/m ²	zulässige Rolladenfläche (m ²)
Kunststoffrollläden	5 kg	ca. 12
Alluminium- und Holzrollläden	10 kg	ca. 7

Hinweis:

Der Maxi eWickler verfügt abhängig von der Belastung und der Laufzeit über einen Überhitzungsschutz. Spricht dieser Überhitzungsschutz an, erscheint in der Anzeige „hot“ und eine Bedienung des eWickler ist für ca. 25 Minuten nicht möglich. Die volle Betriebsbereitschaft ist nach ca. 3 Stunde erreicht.



Das Ansprechen des Überhitzungsschutzes kann bei der Einstellung der Endlagen und anschließendem Probelauf auftreten. Das ist eine Sicherheitsfunktion und stellt keinen Mangel des Gerätes dar.



Technische Daten

Versorgungsspannung:	230 V ~ 50 Hz
Nennleistung (maximal):	120 W
Standby Verbrauch: (825 / 845-F)	≤ 0,2 W / ≤ 0,5 W
Nenndrehmoment:	17,5 Nm
Nenndrehzahl:	25 U/min, geregelt
Maximale Zugleistung:	75 kg
Gurtbandbreite:	23 mm
Wickelkapazität:	17,5 m
Zul. Rolladenfläche:	ca. 12 qm bei 5 kg/qm ca. 7 qm bei 10 kg/qm
Kurzzeitbetrieb	4 min.
Nachlaufweg	< 0,2 U
Schutzklasse:	II
Schutzart:	IP20
Gangreserve:	ca 20 h (bei Netzausfall)
Abmessung Gehäuse: (H x T x B)	181 x 191, 8 x 34,5 mm
Abmessung Blende:	60 x 272 x 23 mm

Maxi

Gültig für eW845-F

Sendefrequenz:	868,3 MHz
Sendeleistung:	max. 10 mW
Reichweite im Gebäude:	15 - 20 m abhängig von Bausubstanz
Reichweite im Freifeld	max. 200 m
max. Anzahl anmeldbare Sender:	50
Funk SD-Sensor	1

Zubehör: Zur Anpassung der eWickler Comfort an die örtlichen Gegebenheiten steht Ihnen ein umfangreiches Zubehörprogramm zur Verfügung.

Informationen zum Zubehör finden Sie unter folgender Internetadresse:

www.wir-elektronik.de

info@wir-elektronik.de

WIR elektronik GmbH & Co. KG
Hölderlinstraße 57-59, 48703 Stadtlohn
Tel. 02563 908930